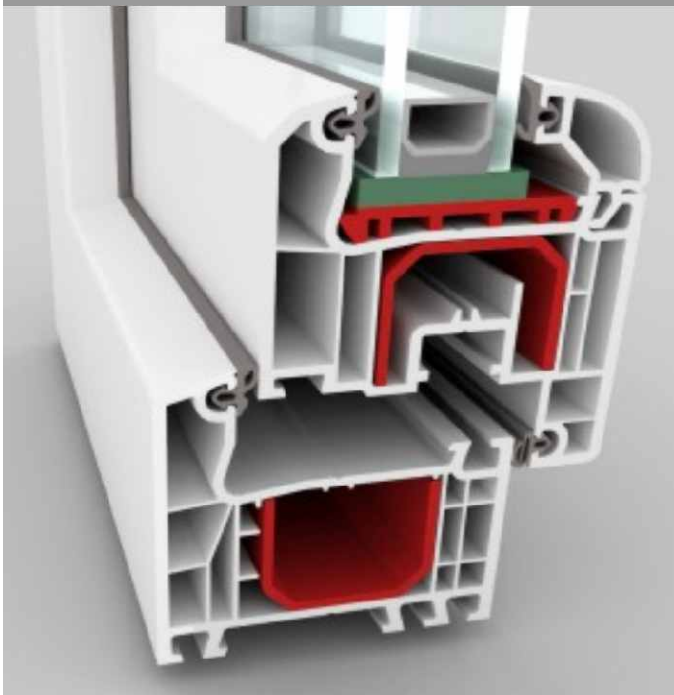


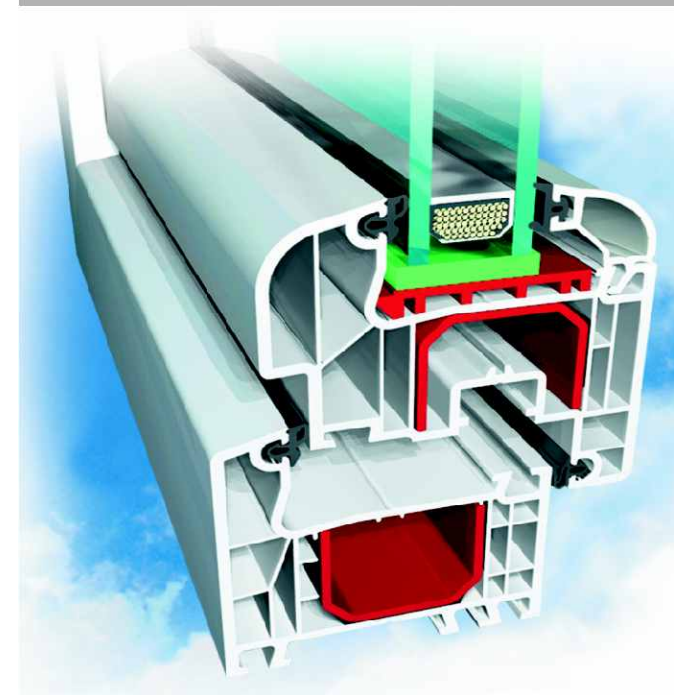
Okna wykonane w systemie Ideal 2000 są rozwiązaniem łączącym w sobie wysoki poziom zaawansowania technicznego z korzyściami ekonomicznymi. Sztywność profilu pozwala na wykonanie i prawidłowe działanie okien o przeróżnych kształtach i funkcjach. Dodatkowym atutem jest obniżona o 5 mm wysokość ramy i skrzydła, co pozwala na uzyskanie większej powierzchni przeszklenia.

**System o szerokości  
60 mm, z 2 uszczelkami,  
3-komorowy**



Okna wykonane w systemie Ideal 4000 są rozsądną inwestycją na przyszłość i już dzisiaj spełniają wymagania stawiane oknom w przyszłości. Łączą one w sobie najnowocześniejszą technikę z najwyższym komfortem mieszkania przy zachowaniu najniższej ceny. Głębokość zabudowy 70 mm oraz pięciokomorowa budowa profili gwarantują najlepsze parametry termoizolacyjne.

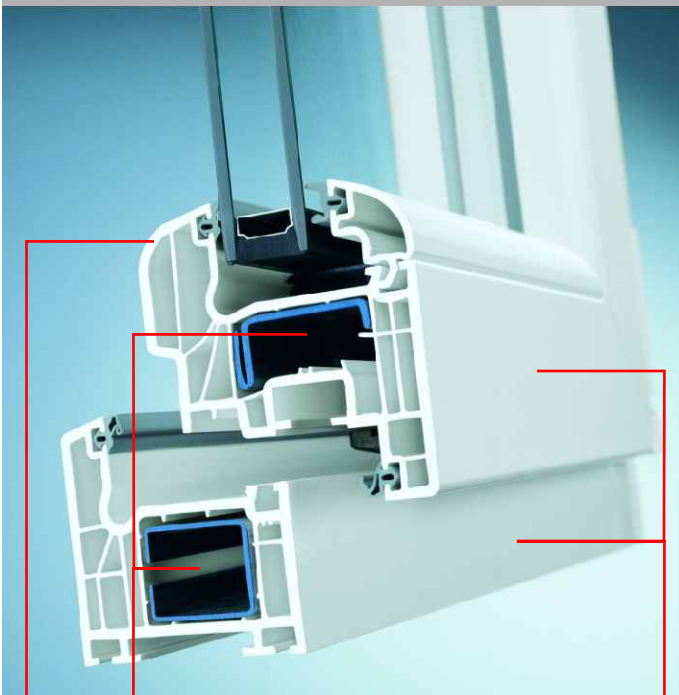
**System o szerokości  
70 mm, z 2 uszczelkami,  
5-komorowy**



Okna wykonane w systemie Ideal 4000 Round Line łączą w sobie najnowocześniejszą technikę z ponadprzeciętną stylistyką. Głębokość zabudowy 70 mm i 5-komorowa budowa zapewniają optymalną ochronę termiczną i kojącą ciszę w Państwa domu, a zaokrąglone kształty okien są istotnymi elementami podkreślającymi styl oraz nadającymi oknom harmonijny wygląd.

**System o szerokości  
70 mm, z 2 uszczelkami,  
5-komorowy**

# SCHÜCO CT 70 AS



**mocne profile stalowe w ramie i skrzydle zapewniają stabilność, bezpieczeństwo oraz trwałość okna**

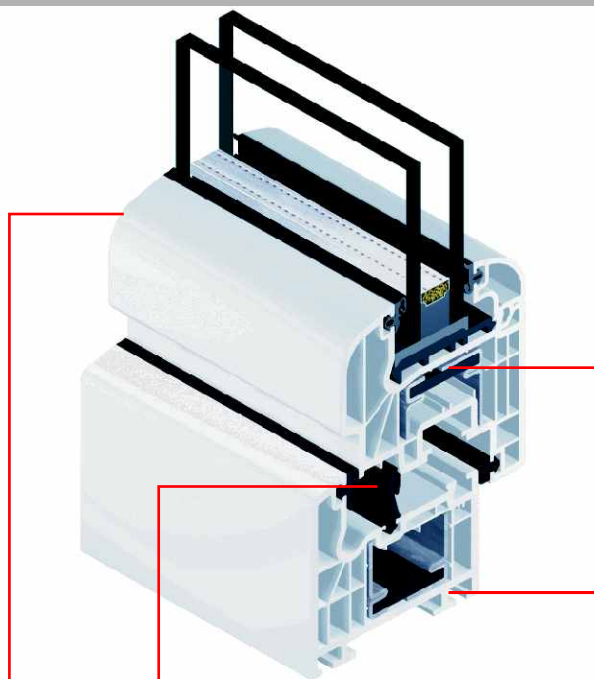
**zaokrąglone skrzydło oraz jasno-szare uszczelki nadają niepowtarzalny wygląd**

**innowacyjne 5-komorowe profile, skrzydło o głębokości 82 mm i rama o głębokości 70 mm zapewniają doskonałą izolację termiczną**

**System o szerokości 70 mm, z 2 uszczelkami, 5-komorowy**

**PUMAR**

# SCHÜCO CT 70 MD



**najwyższa izolacja i szczelność dzięki dodatkowej uszczelce**

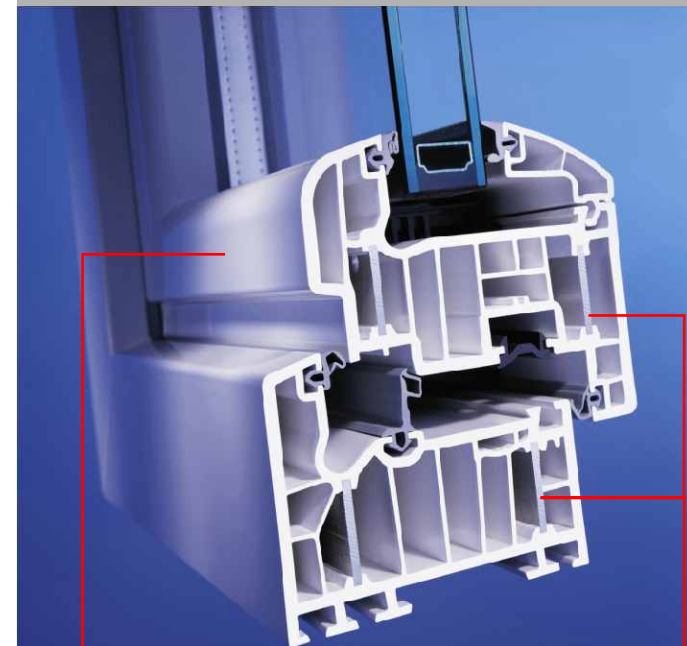
**zaokrąglone skrzydło oraz jasno-szare uszczelki nadają niepowtarzalny wygląd**

**specjalne zbrojenie zapewnia odpowiednią statykę oraz gwarantuje długotrwałe użytkowanie**

**System o szerokości 70 mm, z 3 uszczelkami, 5-komorowy**

[www.pumar.pl](http://www.pumar.pl)

# SCHÜCO Corona SI 82 +



**8-komorowa budowa oraz innowacyjna technologia aluminiowego zbrojenia pozwala na osiągnięcie najlepszego wsp. przenikania ciepła  $U_w = 0,8 \text{ W}/(\text{m}^2\text{K})$**

**zaokrąglone skrzydło oraz jasno-szare uszczelki nadają niepowtarzalny wygląd**

**Innowacyjny system z aluminiowym zbrojeniem o szerokości 82 mm, z 3 uszczelkami, 8-komorowy**